

## D779

### VOLANTINO DI MANOVRA SCARICATO CON MANICO GIREVOLE

**Colore:**

Nero (RAL 9011).

**Inserto principale:**

Boccola con foro liscio passante in acciaio zincato, (tolleranza foro H10).

**Inserto laterale:**

Boccola con foro filettato passante in ottone.

**Manico laterale:**

Manico girevole art. M144.

**Fissaggio:**

Per eventuali sistemi di fissaggio, l'esecuzione di linguette e/o fori quadri, prego consultare le note tecniche allegate al catalogo.

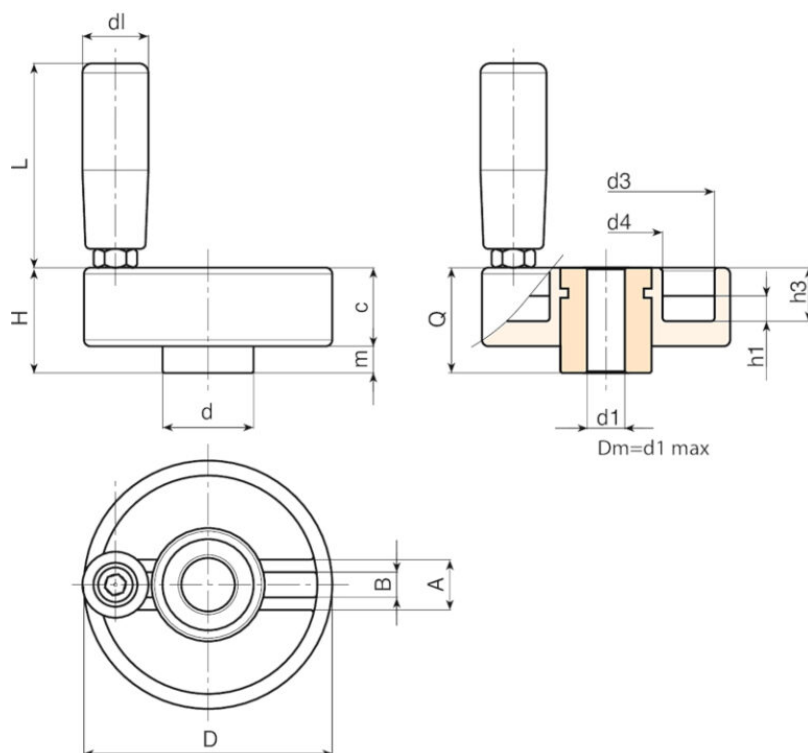
**Richieste speciali:**

Su richiesta e con un minimo di 50 pezzi, gli inserti possono essere forniti con il foro  $d1$  con tolleranza H7 e finitura brunita. Aggiungere al codice standard le lettere ZB. Esempio: D77980.TD1101PZB.

Su richiesta e per quantità gli inserti possono essere forniti con il foro  $d1$  a disegno.

Su richiesta e per quantità gli inserti possono essere forniti in materiale/rivestimento diverso.

Su richiesta e per quantità colori come da tabella colori.



VARIANTI PRODOTTO

<b>Codice</b>	<b>Art.</b>	<b>D</b>	<b>H</b>	<b>d</b>	<b>c</b>	<b>m</b>	<b>h1</b>	<b>h3</b>	<b>A</b>	<b>B</b>	<b>d3</b>	<b>d4</b>	<b>dl</b>	<b>L</b>	<b>Dm</b>	<b>d1H10</b>	<b>Q</b>	<b>g</b>
D77980.0011	D77980.TP0501P	80	34	29	25	9	8	17	16	7.5	69	36	21	65	20	8	34	285
D77980.0003	D77980.TD1201P	80	34	29	25	9	8	17	16	7.5	69	36	21	65	20	12	34	279