

## E230

### MANOVELLA CON FORO ESAGONALE E MANICO GIREVOLE

**Colore:**

Nero (RAL 9011).

**Tappo centrale:**

Poliammide grigia (RAL 7035 cod. 13).

**Colori Tappo alternativi:**

Arancio (RAL 2004 cod. 02).

Rosso (RAL 3000 cod. 16).

Azzurro (RAL 5015 cod. 07).

Verde (RAL 6024 cod. 17).

Giallo (RAL 1021 cod. 10).

Nero (RAL 9011 cod. 01).

**Inserti:**

Boccola con foro esagonale passante in acciaio brunito, (tolleranza foro H10).

**Inserto laterale:**

Boccola con foro filettato passante in ottone.

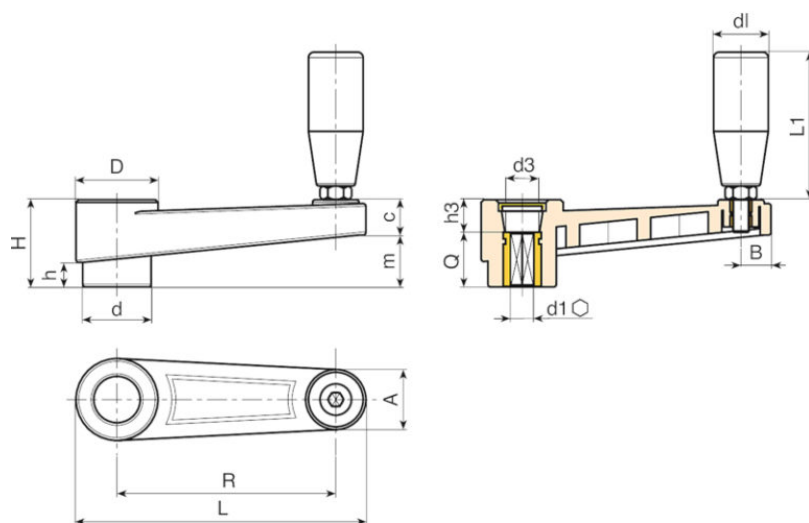
**Manico laterale:**

Manico girevole art. M144.

**Richieste speciali:**

Su richiesta e per quantità gli inserti possono essere forniti in materiale/rivestimento diverso.

Su richiesta e per quantità colori come da tabella colori.



## VARIANTI PRODOTTO

Codice	Art.	L	R	H	D	d	m	c	A	B	h	d3	h3	d1H10	Q	dl	L1	g	
E230065.0002	E230065.TE0601P	88,5	65	30	27,5	22	17	13	20	9,5	8	14,5	10	6	20	19	54	96	Aggiungi
E230065.0001	E230065.TE0801P	88,5	65	30	27,5	22	17	13	20	9,5	8	14,5	10	8	20	19	54	93	Aggiungi
E230080.0001	E230080.TE1001P	107	80	33,5	32	26	20,5	13	23	11	9	19,5	9,5	10	24	19	54	105	Aggiungi
E230080.0002	E230080.TE1201P	107	80	33,5	32	26	20,5	13	23	11	9	19,5	9,5	12	24	19	54	103	Aggiungi
E230110.0001	E230110.TE1201P	140	110	39	35	29	22	14	24	12	11	19,5	11	12	28	21	66	152	Aggiungi
E230110.0002	E230110.TE1401P	140	110	39	35	29	22	14	24	12	11	19,5	11	14	28	21	66	149	Aggiungi
E230140.0001	E230140.TE1401P	175	140	49	44	35,5	32	17	27	13	15,5	24	19	14	30	23,5	76	242	Aggiungi
E230140.0002	E230140.TE1601P	175	140	49	44	35,5	32	17	27	13	15,5	24	19	16	30	23,5	76	238	Aggiungi
E230185.0001	E230185.TE1601P	223	185	55	47,5	40	38,5	16,5	27	14	17	29,5	19	16	34	25,5	87	385	Aggiungi
E230185.0002	E230185.TE1701P	223	185	55	47,5	40	38,5	16,5	27	14	17	29,5	19	17	34	25,5	87	385	Aggiungi