

F176

VOLANTINO A 6 LOBI PIENO CON BOCCOLA CON FORO LISCIO

Colore:

Nero (RAL 9011).

ATTENZIONE: foro non allargabile.

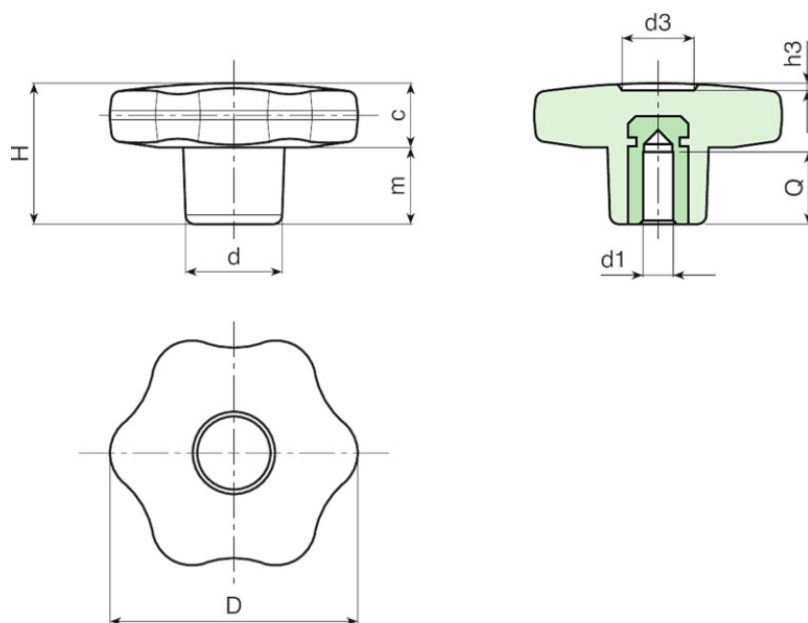
Boccola con foro liscio cieco in ottone, (tolleranza foro H9).

(*) Boccola con foro liscio cieco in acciaio zincato, (tolleranza foro H10).

Richieste Speciali:

Su richiesta e per quantità gli inserti possono essere forniti in materiale diverso.

Su richiesta e per quantità colori (attenzione gamma ridotta) come da tabella colori.



VARIANTI PRODOTTO

Codice	Art.	D	H	d	c	m	d3	h3	d1H9	Q	g
F17630.0001	F17630.TD0601	30	22	15	11	11	9	1.5	6	14,5	17
F17630.0002	F17630.TD0801	30	22	15	11	11	9	1.5	8	13	19

Codice	Art.	D	H	d	c	m	d3	h3	d1H9	Q	g
F17640.0001	F17640.TD0601	40	24.5	17	12	12.5	12	1	6	14,5	24
F17640.0002	F17640.TD0801	40	24.5	17	12	12.5	12	1	8	13	26
F17640.0003	F17640.TD1001	40	24.5	17	12	12.5	12	1	10	17	28
F17650.0001	F17650.TD0601	50	29	20	14	15	14.5	1.5	6	14,5	39
F17650.0003	F17650.TD0801	50	29	20	14	15	14.5	1.5	8	14	41
F17650.0006	F17650.TD1001	50	29	20	14	15	14.5	1.5	10	17	42
F17660.0001	F17660.TD0801	60	34	24	16	18	18	1.5	(*) 08 (H10)	18	78
F17660.0003	F17660.TD1001	60	34	24	16	18	18	1.5	(*) 10 (H10)	25	73
F17660.0005	F17660.TD1201	60	34	24	16	18	18	1.5	(*) 12 (H10)	22	75