

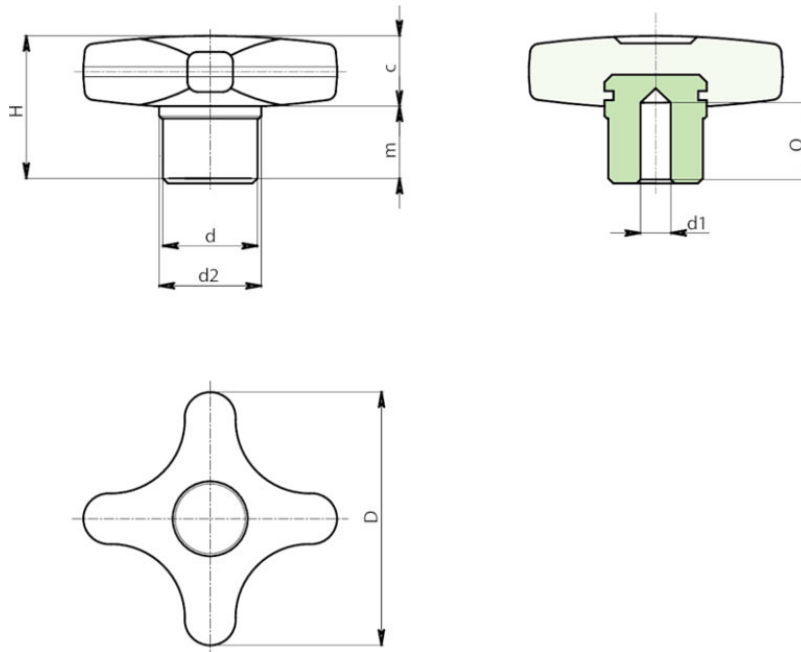
# F287

## VOLANTINO A CROCE CON MOZZO IN ACCIAIO E FORO LISCIO

**Colore:**  
Nero (RAL 9011).

**Inserti:**  
F287:  
Boccola con foro liscio cieco in acciaio zincato, (tolleranza foro H9).  
F287CIN:  
Boccola con foro liscio cieco in acciaio inox (Aisi 303), (tolleranza foro H9).

**Richieste speciali:**  
Su richiesta e per quantità gli inserti possono essere forniti con il foro d1 a disegno.  
Su richiesta e per quantità colori (attenzione gamma ridotta) come da tabella colori.



### VARIANTI PRODOTTO

VERSIONE F287: MOZZO IN ACCIAIO ZINCATO.

Art.	D	d	d2	H	m	c	d1H9	Q	g
F28732.TD0601	32	13	15	22	11	11	6	12	24

Art.	D	d	d2	H	m	c	d1H9	Q	g
F28740.TD0801	40	14	16	24	12	12	8	14	35
F28750.TD1001	50	18	20	29	15	14	10	16	57
F28760.TD1201	60	20	24	34	18	16	12	20	85

### VARIANTI PRODOTTO

VERSIONE F287 CIN: MOZZO IN ACCIAIO INOX AISI 303.

Art.	D	d	d2	H	m	c	d1H9	Q	g
F28732.TD0601CIN	32	13	15	22	11	11	6	12	24
F28740.TD0801CIN	40	14	16	24	12	12	8	14	35
F28750.TD1001CIN	50	18	20	29	15	14	10	16	57
F28760.TD1201CIN	60	20	24	34	18	16	12	20	85