

I119

LEVA CAMBIO CON PERNO FILETTATO

Colore:

Nero (RAL 9011).

Inserti:

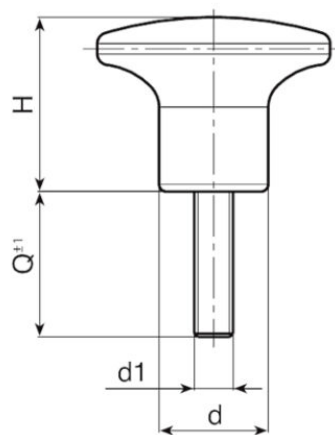
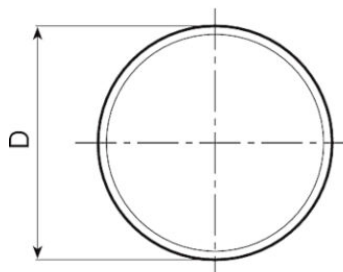
Prigioniero filettato in acciaio zincato, (tolleranza filetto 6g).

Richieste speciali:

Su richiesta e per quantità gli inserti possono essere forniti con lunghezze a richiesta.

Su richiesta e per quantità gli inserti possono essere forniti in materiale diverso.

Su richiesta e per quantità colori come da tabella colori.



VARIANTI PRODOTTO

Codice	art.	D	H	d	LM	d16g	Q	g	
I11922.0002	I11922.TM04X2001	22	17	11	65	M4	20	6	Aggiungi
I11922.0008	I11922.TM05X3001	22	17	11	56	M5	30	9	Aggiungi

Codice	art.	D	H	d	LM	d16g	Q	g	
I11922.0018	I11922.TM06X3001	22	17	11	65	M6	30	12	Aggiungi
I11926.0004	I11926.TM06X3001	26	20.5	13	70	M6	30	14	Aggiungi
I11926.0008	I11926.TM08X3001	26	20.5	13	70	M8	30	30	Aggiungi
I11932.0011	I11932.TM06X3001	32	24	15	70	M6	30	18	Aggiungi
I11932.0019	I11932.TM08X4001	32	24	15	70	M8	40	28	Aggiungi
I11945.0006	I11945.TM10X3001	45	32	21	100	M10	30	48	Aggiungi
I11945.0008	I11945.TM12X4001	45	32	21	100	M12	40	72	Aggiungi