

# I131

## LEVA CAMBIO "EUROMODEL" CON TAPPO CON INSERTO CON FORO FILETTATO

**Colore:**

Nero (RAL 9011).

**Tappo centrale:**

Poliammide grigia (RAL 7035 cod. 13).

**Colori alternativi tappo:**

Arancio (RAL 2004 cod. 02).

Blu (RAL 5015 cod. 07).

Giallo (RAL 1021 cod. 10).

Rosso (RAL 3000 cod. 16).

Verde (RAL 6024 cod. 17).

Nero (RAL 9011 cod. 01).

**Inserti:**

Boccola con foro filettato cieco in ottone, (tolleranza filetto 6H).

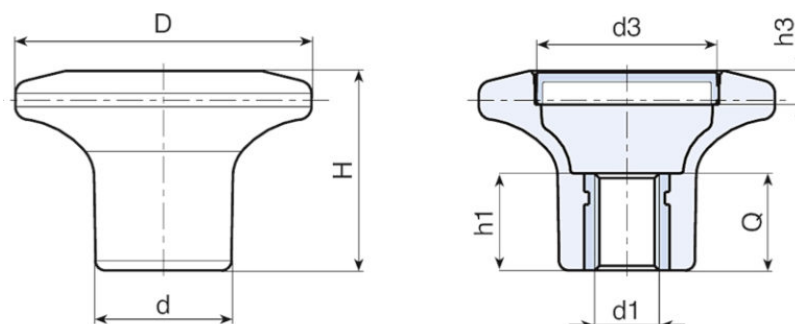
**Richieste speciali:**

Su richiesta e per quantità gli inserti possono essere forniti in materiale diverso.

Su richiesta e per quantità colori come da tabella colori.

**SERVIZIO TAMPOGRAFIA:**

Su richiesta e per quantità i tappi possono essere forniti con tampografia personalizzata.



VARIANTI PRODOTTO

| <b>Codice</b> | <b>art.</b>   | <b>D</b> | <b>H</b> | <b>d</b> | <b>h1</b> | <b>d3</b> | <b>h3</b> | <b>d16H</b> | <b>Q</b> | <b>g</b> |
|---------------|---------------|----------|----------|----------|-----------|-----------|-----------|-------------|----------|----------|
| I13145.0001   | I13145.TM0801 | 45       | 31       | 21       | 15        | 28        | 5         | M8          | 15       | 18       |
| I13145.0005   | I13145.TM1001 | 45       | 31       | 21       | 15        | 28        | 5         | M10         | 15       | 17       |
| I13145.0006   | I13145.TM1201 | 45       | 31       | 21       | 15        | 28        | 5         | M12         | 15       | 15       |
| I13145.0007   | I13145.TM1401 | 45       | 31       | 21       | 15        | 28        | 5         | M14         | 15       | 14       |