

M136

IMPUGNATURA A MANICO GIREVOLE E PIEGHEVOLE

Colore:

Nero (RAL 9011).

Inserti:

M136

1) Perno girevole e pieghevole filettato in acciaio brunito con testa a croce.

(2) Dado filettato in acciaio brunito DIN 934.

(3) Molla in acciaio zincato.

M136 CIN

(1) Perno girevole e pieghevole filettato in acciaio inox (Aisi 303) con testa a croce.

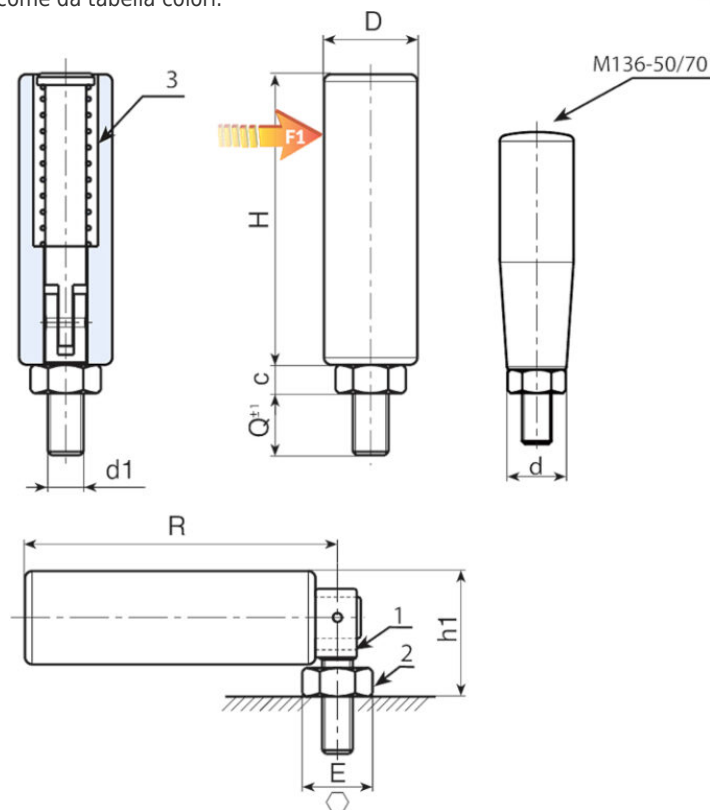
(2) Dado filettato in acciaio inox (Aisi 304) DIN 934.

(3) Molla in acciaio inox (Aisi 302).

Richieste speciali:

Su richiesta e per quantità gli inserti possono essere forniti zincati (aggiungere CVZ alla fine del codice brunito).

Su richiesta e per quantità colori come da tabella colori.



VARIANTI PRODOTTO

VERSIONE M136: VERSIONE IN ACCIAIO BRUNITO.

Codice	art.	H	D	d	E	R	c	h1	d16g	Q	g	F1 (N)
M13650.0001	M13650.TM06X0901	49,5	20	15	10	53	5	24,5	M6	9	39	270

Aggiungi

Codice	art.	H	D	d	E	R	c	h1	d16g	Q	g	F1 (N)	
M13670.0001	M13670.TM08X1001	69	23,5	20	13	73	6,5	28,5	M8	10	71	840	Aggiungi
M13682.0002	M13682.TM10X1501	81	26	-	17	87	8	35	M10	15	152	1700	Aggiungi
M13690.0001	M13690.TM10X1501	90	26	-	17	96	8	35	M10	15	160	2700	Aggiungi

VARIANTI PRODOTTO

VERSIONE M136CIN: VERSIONE IN ACCIAIO INOX (AISI 303).

Codice	art.	H	D	d	E	R	c	h1	d16g	Q	g	F1 (N)	
M13650.0002	M13650.TM06X0901CIN	49,5	20	15	10	53	5	24,5	M6	9	39	270	Aggiungi
M13670.0002	M13670.TM08X1001CIN	69	23,5	20	13	73	6,5	28,5	M8	10	71	840	Aggiungi
M13682.0003	M13682.TM10X1501CIN	81	26	-	17	87	8	35	M10	15	152	1700	Aggiungi
M13690.0002	M13690.TM10X1501CIN	90	26	-	17	96	8	35	M10	15	160	2700	Aggiungi