

# M137

## IMPUGNATURA A MANICO CON BRACCIO PER LEVA

**Colore:**

Nero (RAL 9011).

**Inserto:**

Perno parzialmente filettato in acciaio zincato, (tolleranza filetto 6g).

**Fissaggio:**

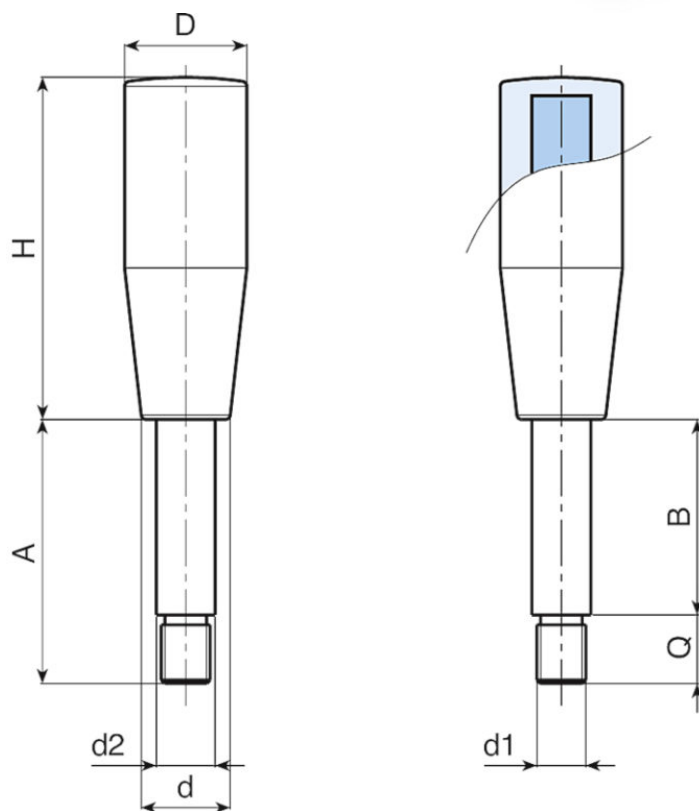
A pressione a caldo, (non smontabile).

**Richieste Speciali:**

Su richiesta e per quantità gli inserti possono essere forniti con misure a disegno.

Su richiesta e per quantità gli inserti possono essere forniti in materiale/rivestimento diversi.

Su richiesta e per quantità colori come da tabella colori.



### VARIANTI PRODOTTO

art.	H	D	d	B	d2	A	d16g	Q	g	Aggiungi all'ordine
M13750.TI10X2501	50	20	15	15	10	25	M8	10	34	
M13750.TI10X3001	50	20	15	21	10	30	M8	9	36	
M13750.TI10X4001	50	20	15	30	10	40	M8	10	40	

art.	H	D	d	B	d2	A	d16g	Q	g	Aggiungi all'ordine
M13750.TI10X5501Z1	50	20	15	45	10	55	M8	10	46	
M13750.TI10X8001	50	20	15	70	10	80	M8	10	61	
M13760.TI12X5801	60	23	18	44	12	58	M10	14	71	
M13760.TI12X6501	60	23	18	50	12	65	M10	15	77	
M13760.TI12X9501	60	23	18	80	12	95	M10	15	104	
M13770.TI14X6501	70	25	19	50	14	65	M12	15	106	
M13770.TI14X10501	70	25	19	90	14	105	M12	15	154	
M13780.TI14X6501	80	26	20	50	14	65	M12	15	112	
M13780.TI14X10501	80	26	20	90	14	105	M12	15	164	
M13790.TI16X6701	90	27	22	50	16	67	M14	17	115	
M13790.TI16X9701	90	27	22	80	16	97	M14	17	193	
M13790.TI16X11701	90	27	22	100	16	117	M14	17	224	