

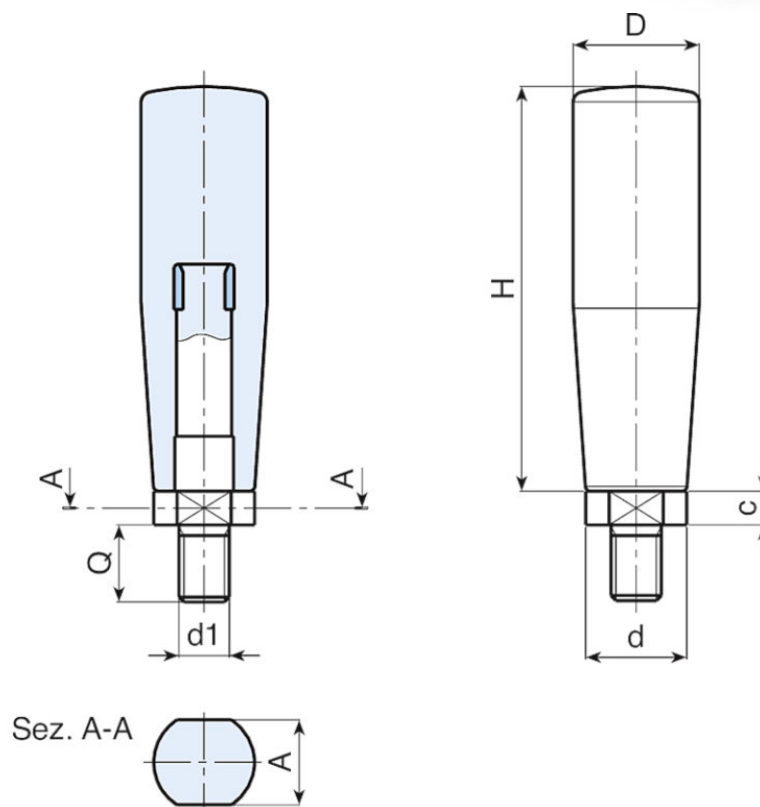
M145

IMPUGNATURA A MANICO GIREVOLE CON GHIERA

Colore:
Nero (RAL 9011).

Inserti:
M145:
Prigioniero filettato girevole in acciaio zincato, con ghiera sede chiave e con molla girevole in acciaio armonico, (tolleranza filetto 6g).
M145CIN:
Prigioniero filettato girevole in acciaio inox (Aisi 303), con ghiera sede chiave e con molla girevole in acciaio inox (Aisi 302), (tolleranza filetto 6g).

Richieste Speciali:
Su richiesta e per quantità colori come da tabella colori.



VARIANTI PRODOTTO

VERSIONE M145: CON INSERTI IN ACCIAIO ZINCATO.

Codice	art.	H	D	d	d2	c	E	d16g	Q	g	
M14550.0001	M14550.TM06X1201	50,5	20	15	12	5	10	M6	12	32	Aggiungi

Codice	art.	H	D	d	d2	c	E	d16g	Q	g	
M14560.0001	M14560.TM08X1501	60,5	23,5	18	14	7	13	M8	15	74	Aggiungi
M14570.0001	M14570.TM08X1501	70	25	18,5	14	7	13	M8	15	82	Aggiungi
M14570.0003	M14570.TM10X1501	70	25	18,5	14	7	13	M10	15	86	Aggiungi
M14580.0001	M14580.TM10X1501	79	26	21,5	18	6,5	16	M10	15	92	Aggiungi
M14580.0003	M14580.TM12X1501	79	26	21,5	18	6,5	16	M12	15	96	Aggiungi
M14590.0001	M14590.TM10X1501	89,5	28	23,5	18	6,5	16	M10	15	104	Aggiungi
M14590.0003	M14590.TM12X1501	89,5	28	23,5	18	6,5	16	M12	15	108	Aggiungi

VARIANTI PRODOTTO

VERSIONE M145CIN: CON INSERTI IN ACCIAIO INOX (AISI 303).

Codice	art.	H	D	d	d2	c	E	d16g	Q	g	
M14550.0002	M14550.TM06X1201CIN	50,5	20	15	12	5	10	M6	12	32	Aggiungi
M14560.0002	M14560.TM08X1501CIN	60,5	23,5	18	14	7	13	M8	15	74	Aggiungi
M14570.0002	M14570.TM08X1501CIN	70	25	18,5	14	7	13	M8	15	82	Aggiungi
M14570.0004	M14570.TM10X1501CIN	70	25	18,5	14	7	13	M10	15	86	Aggiungi
M14580.0002	M14580.TM10X1501CIN	79	26	21,5	18	6,5	16	M10	15	92	Aggiungi
M14580.0004	M14580.TM12X1501CIN	79	26	21,5	18	6,5	16	M12	15	96	Aggiungi
M14590.0002	M14590.TM10X1501CIN	89,5	28	23,5	18	6,5	16	M10	15	104	Aggiungi
M14590.0004	M14590.TM12X1501CIN	89,5	28	23,5	18	6,5	16	M12	15	108	Aggiungi