

O410

SPESSORE PER CERNIERA O400

Colore:

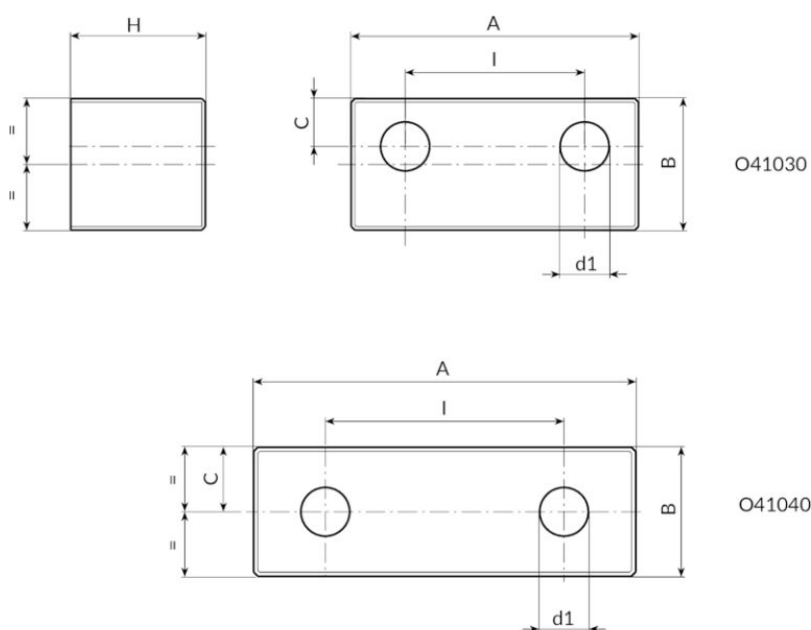
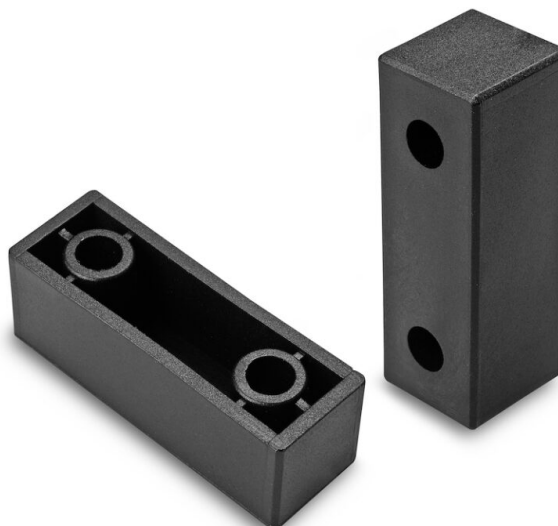
Nero (RAL 9011).

Foro:

Foro passante ottenuto per stampaggio nella plastica.

Richieste Speciali:

Su richiesta e per quantità colori come da tabella colori.



VARIANTI PRODOTTO

Codice	art.	I	C	A	B	H	d1	g
O41030.0001	O41030.TG08.501	30	8	48	22	22.5	8.5	19
O41040.0001	O41040.TG08.501	40	11	65	22	22.5	8.5	24