

# O460

## CERNIERA CON FRIZIONE REGOLABILE E FORO PASSANTE

### Colore:

Nero (RAL 9011).

### Inserti:

- (4) Spina in acciaio zincato.
- (1) Vite di regolazione frizione in acciaio inox, (Aisi 304).
- (2) Dado per vite di regolazione in acciaio inox, (Aisi 304).
- (3) Tappo copri spina di rotazione in PA6.

### Foro:

Foro passante ottenuto per stampaggio nella plastica, per vite di fissaggio (O46032=M04 O46047=M06).

### Regolazione della frizione:

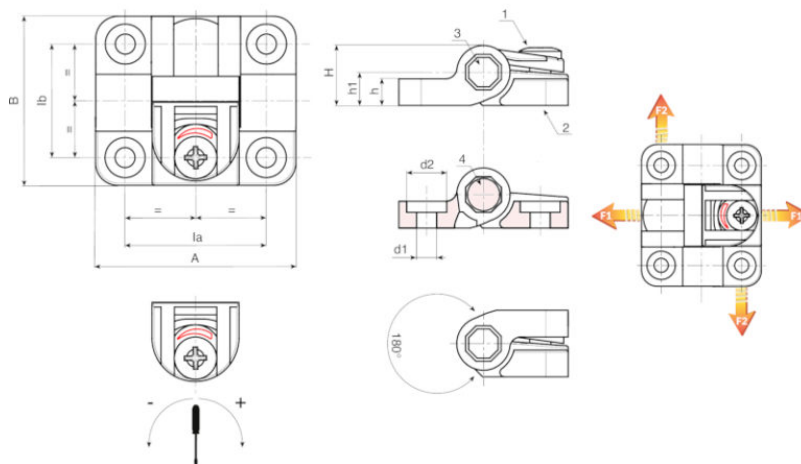
Utilizzando un cacciavite e agendo sulla vite di regolazione (1), è possibile variare la forza della frizione fino ad un massimo di:

O46032: 0.8 Nm.

O46047: 4 Nm.

### Richieste Speciali:

Nessuna.



## VARIANTI PRODOTTO

art.

la

lb

A

B

H

h

h1

d2

d1

g

F1 (N)

F2 (N)

Aggiungi  
all'ordine

art.	la	lb	A	B	H	h	h1	d2	d1	g	F1 (N)	F2 (N)	Aggiungi all'ordine
O46032.TG04.501	32	25.5	45	38	13.5	6	7.5	9	4.5 (M4)	17	700	1400	
O46032.TG04.501	47.5	38	63.5	58	18.5	8.5	11.5	12.5	6.5 (M6)	47	1500	2250	