

O500

CERNIERA PIATTA IN ZAMA SMONTABILE CON PRIGIONIERO FILETTATO

Colore:

(01) Nero, verniciato a polveri epossidiche, (RAL 9011).

Inserti:

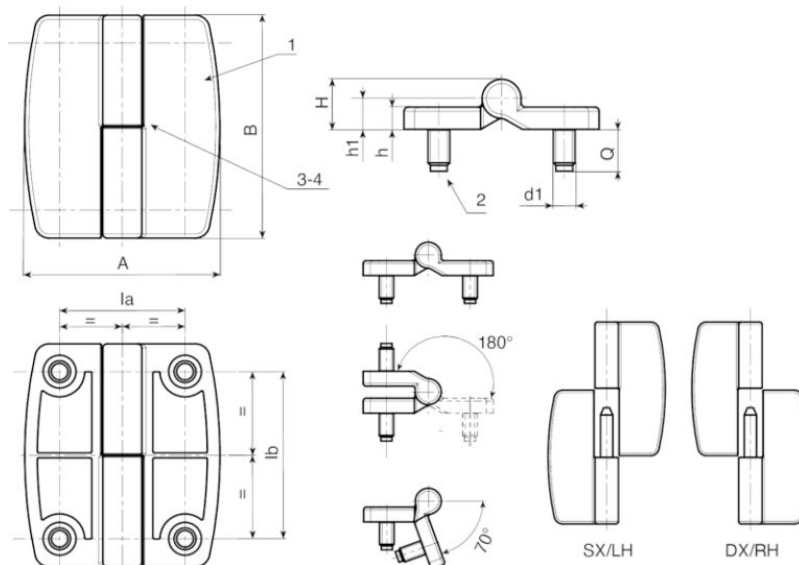
- (2) Prigioniero filettato in acciaio zincato, (tolleranza filetto 6g).
- (3) Spina di rotazione della cerniera in acciaio inox, (Aisi 304).
- (4) Rondella separatrice, inserita tra le due semi-cerniere, in acciaio inox (Aisi 304).

Montaggio:

La cerniera può essere fornita con montaggio per porta con apertura a destra (DX/RH - inserire la lettera D a fine codice); oppure con apertura sinistra (SX/LH - inserire la lettera S a fine codice).

Richieste Speciali:

Nessuna.



VARIANTI PRODOTTO

VERSIONE VERNICIATA NERA COD. 01, S FINALE PER VERSIONE SINISTRA - D FINALE PER APERTURA DESTRA.

| Art. | C | I | A | B | h | H | h1 | d16g | Q | g |
|--------------------|----------|----------|----------|----------|----------|----------|-----------|-------------|----------|----------|
| O500045.ZM08X1401D | 45 | 60 | 70 | 80 | 8 | 18 | 11 | M8 | 15 | 281 |
| O500045.ZM08X1401S | 45 | 60 | 70 | 80 | 8 | 18 | 11 | M8 | 15 | 281 |

VARIANTI PRODOTTO

VERSIONE ZINCATA COD. Z, S FINALE PER VERSIONE SINISTRA - D FINALE PER APERTURA DESTRA.

| Art. | C | I | A | B | h | H | h1 | d16g | Q | g |
|-------------------|----------|----------|----------|----------|----------|----------|-----------|-------------|----------|----------|
| O500045.ZM08X14ZD | 45 | 60 | 70 | 80 | 8 | 18 | 11 | M8 | 15 | 281 |
| O500045.ZM08X14ZS | 45 | 60 | 70 | 80 | 8 | 18 | 11 | M8 | 15 | 281 |