

P202

PIEDINO FISSO CON PERNO FILETTATO

Colore:

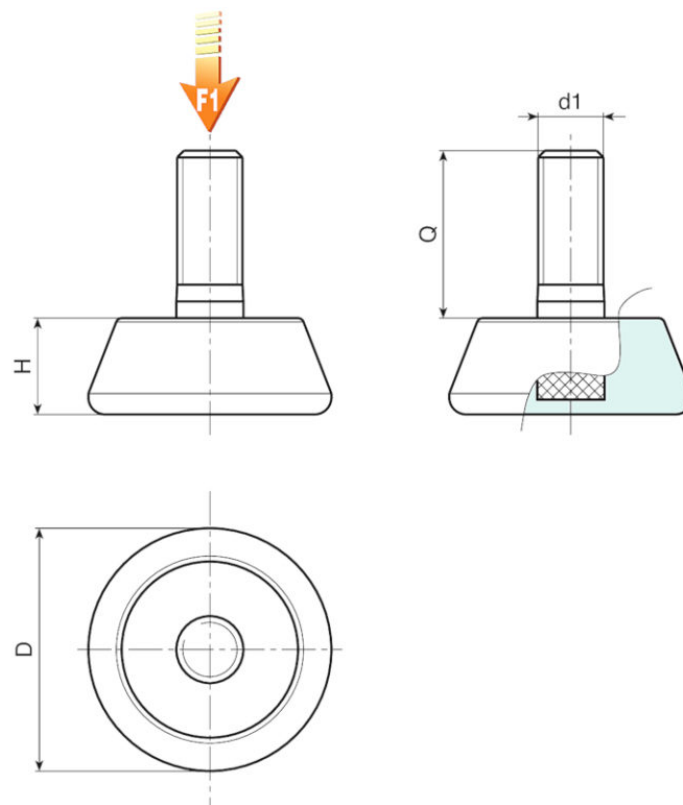
Nero (RAL 9011).

Inserti:

Prigioniero filettato in acciaio zincato, (tolleranza filetto 6g).

Richieste speciali:

Su richiesta e per quantità gli inserti possono essere forniti con lunghezze a richiesta (quantità minima 10.000).



VARIANTI PRODOTTO

Art.	D	H	d16g	Q	g	F1 (N)
P20230.TM08X2001	29	11.5	M8	20	17	1000
P20230.TM10X2001	29	11.5	M10	20	20	1000
P20240.TM08X2501	40	13.5	M8	25	29	1000

Art.	D	H	d16g	Q	g	F1 (N)
P20240.TM10X2501	40	13.5	M10	25	33	1000
P20250.TM10X3501	48.5	16.5	M10	35	54	1000
P20250.TM12X3501	48.5	16.5	M12	35	65	1000
P20260.TM10X3701	60.5	17.5	M10	37	78	1000
P20260.TM12X3701	60.5	17.5	M12	37	8	1000