

# R258

RUOTA IN POLIAMMIDE / POLIURETANO CON PIASTRA GIREVOLE RETTANGOLARE IN ACCIAIO CON FRENO E CON CUSCINETTI (SERIE PESANTE)

**Colore:**

- (1) Bianco naturale.
- (2) Rosso (Ral 3013).
- (3-4-5-6) Blu da zincatura.

**Rotazione ruota (4):**

La rotazione della ruota è assicurata dall'inserimento nel mozzo di una coppia di cuscinetti a sfere di acciaio.

**Staffa (3):**

Forcella con spessore maggiorato in acciaio (DD13), con freno integrato.

**Gruppo rotante (5):**

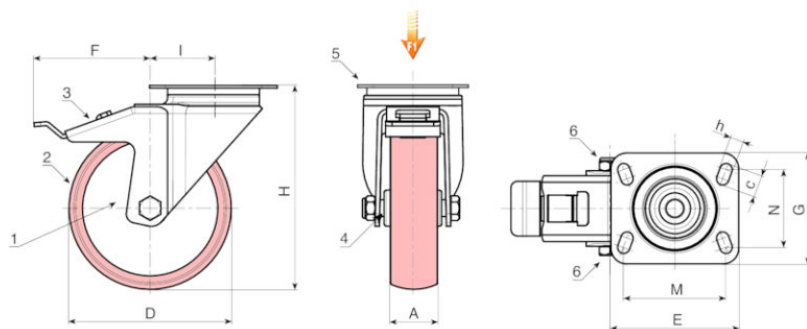
Gruppo rotante in acciaio con doppia corona di sfere, assemblato con vite in acciaio calsse 8.8 e piastra rettangolare girevole con quattro asole di fissaggio.

**Fissaggio ruota (6):**

Vite in acciaio con testa esagonale, accoppiata ad un dado autobloccante in acciaio.

**Richieste speciali:**

Su richiesta e con un minimo di 20 pezzi, la ruota può essere fornita con gabbia a rulli di scorrimento, (sostituire il codice R258 con codice R248).



## VARIANTI PRODOTTO

art.	D	A	H	I	E	G	M	N	c	h	F	g	F1 (Kg)
R258080.T34P080X060	80	34	125	47	100	84	80	60	12	9	113	-	260
R258100.T40P080X060	100	40	135	47	100	84	80	60	12	9	114	-	300
R258125.T40P080X060	125	40	161	51	100	84	80	60	12	9	128	-	400
R258150.T45P105X080	150	45	195	60	132	110	105	80	23	12	157	-	600
R258200.T50P105X080	200	50	242	59	132	110	105	80	23	12	158	-	700