

R302

RUOTA CON CERCHIO IN LAMIERA / GOMMA
CON SUPPORTO GIREVOLE TONDO IN ACCIAIO E
FORO LISCIO PASSANTE CON FRENO

Colore:

(2) Nero (Ral 9011).
(1-3-4-5-6) Blu da zincatura.

Rotazione ruota:

Il foro per il perno di rotazione \bar{A} ricavato per stampaggio nella lamiera. Come protezione tra il perno e il foro \bar{A} posizionata una boccola in poliammide nera.

Staffa (3):

Forcella in acciaio (DD13), con freno integrato.

Gruppo rotante (5):

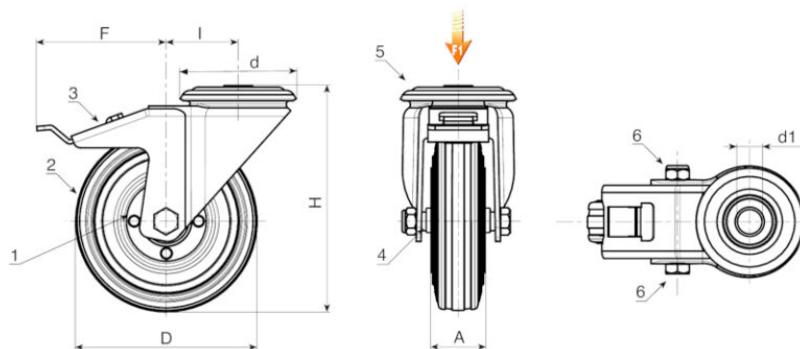
Gruppo rotante in acciaio con doppia corona di sfere e foro di fissaggio liscio, (tolleranza foro H7).

Fissaggio ruota (6):

Vite in acciaio con testa esagonale, accoppiata ad un dado in acciaio.

Richieste speciali:

Su richiesta e con un minimo di 20 pezzi, la ruota pu \bar{A} essere fornita con gabbia a rulli di scorrimento, (sostituire il codice R302 con codice R332).



VARIANTI PRODOTTO

Codice	art.	D	A	H	I	d	d1H7	F	g	F1 (Kg)	
R302080.0001	R302080.T25D12	80	25	108	32	64	12	110	570	50	Aggiungi
R302100.0001	R302100.T30D12	100	30	127	32	64	12	110	618	70	Aggiungi
R302125.0001	R302125.T37D12	125	37.5	155	32	64	12	113	1134	100	Aggiungi
R302150.0001	R302150.T37D12	150	37.5	183	35	65	12	115	-	140	Aggiungi
R302180.0001	R302180.T45D16	180	45	230	48	95	16	150	-	180	Aggiungi
R302200.0001	R302200.T50D16	200	50	240	48	95	16	150	3297	200	Aggiungi