

S600

BLOCCACAVO CON GHIERA ESAGONALE

Colore:

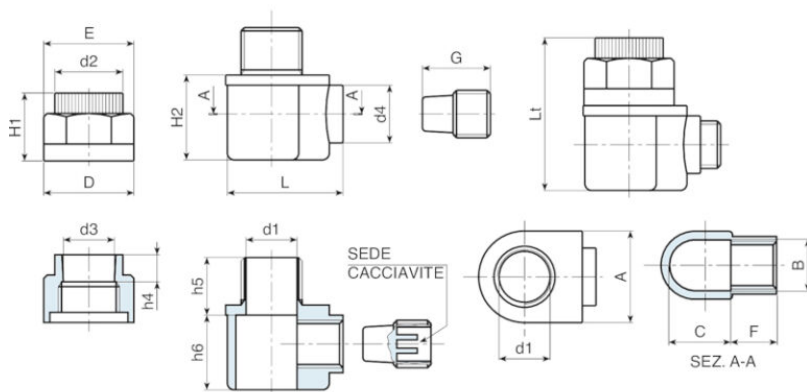
Nero (RAL 9011).

Foro:

Foro liscio passante ottenuto per stampaggio nella plastica.

Richieste Speciali:

Nessuna.



VARIANTI PRODOTTO

Codice	art.	B	C	D	E	F	G	L	H1	H2	h4	h5	h6	d1	d2	d3	d4	Lt	g
S60038.0001	S60038.TG1001	M14	17.5	26	23	14.5	19	34.5	20	22	7	16.5	19	10.5	19	14	17	43	13
S60038.0002	S60038.TG1101	M14	17.5	26	23	14.5	19	34.5	20	22	7	16.5	19	11.5	19	14	17	43	13

Codice	art.	B	C	D	E	F	G	L	H1	H2	h4	h5	h6	d1	d2	d3	d4	Lt	g
S60038.0003	S60038.TG1401	M14	17.5	26	23	14.5	19	34.5	20	22	7	16.5	19	14.5	19	14	17	43	13