

W832

PRESSORE FILETTATO IN ACCIAIO CON INTAGLIO A CACCIAVITE CON PUNTALE

Colore:

W832:

Brunito.

W832CIN:

Naturale.

Puntale:

W832:

Puntale tornito in acciaio temprato e brunito.

W832CIN:

Puntale tornito in acciaio inox, (Aisi 303).

Molla:

W832:

Molla in acciaio armonico.

W832CIN:

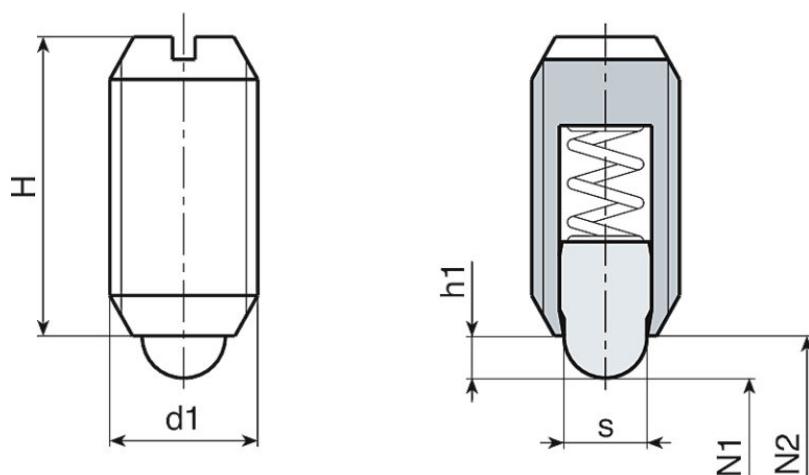
Molla in acciaio inox, (Aisi 301).

Tipologia di spinta della molla:

Normale.

Richieste speciali:

Nessuna.



VARIANTI PRODOTTO

VERSIONE W832: IN ACCIAIO BRUNITO

Codice	art.	s	H	h1	N1 (N)	N2 (N)	d16H	g	
W832.0009	W832.VBM04	1.8	9	1.5	6	20	M4	0.5	Aggiungi
W832.0010	W832.VBM05	2.4	12	2	6	20	M5	1	Aggiungi
W832.0011	W832.VBM06	2.7	14	2	7	20	M6	1.7	Aggiungi
W832.0012	W832.VBM08	4	16	2	15	30	M8	4	Aggiungi
W832.0013	W832.VBM10	4.5	19	2.5	20	35	M10	7	Aggiungi
W832.0014	W832.VBM12	6	22	3.5	30	55	M12	13	Aggiungi
W832.0015	W832.VBM16	8.5	24	4.5	45	100	M16	24	Aggiungi
W832.0016	W832.VBM20	10	30	6.5	60	120	M20	46	Aggiungi

VARIANTI PRODOTTO

Codice	art.	s	H	h1	N1 (N)	N2 (N)	d16H	g	
W832.0001	W832.INM04CIN	1.8	9	1.5	6	20	M4	0.5	Aggiungi
W832.0002	W832.INM05CIN	2.4	12	2	6	20	M5	1	Aggiungi
W832.0003	W832.INM06CIN	2.7	14	2	7	20	M6	1.7	Aggiungi
W832.0004	W832.INM08CIN	4	16	2	15	30	M8	4	Aggiungi
W832.0005	W832.INM10CIN	4.5	19	2.5	20	35	M10	7	Aggiungi
W832.0006	W832.INM12CIN	6	22	3.5	30	55	M12	13	Aggiungi
W832.0007	W832.INM16CIN	8.5	24	4.5	45	100	M16	24	Aggiungi
W832.0008	W832.INM20CIN	10	30	6.5	60	120	M20	46	Aggiungi