

J128

CHIUSURA UNIVERSALE 1/4 GIRO FILETTO M22 CON TIRANTE

-4-5-6) Liscia.
L128-L
Liscia.

Colore:

L128-01

(1) Verniciata nera a polveri epossidiche, (RAL 9011).

(2-3-4-5-6) Zincatura standard.

L128-L

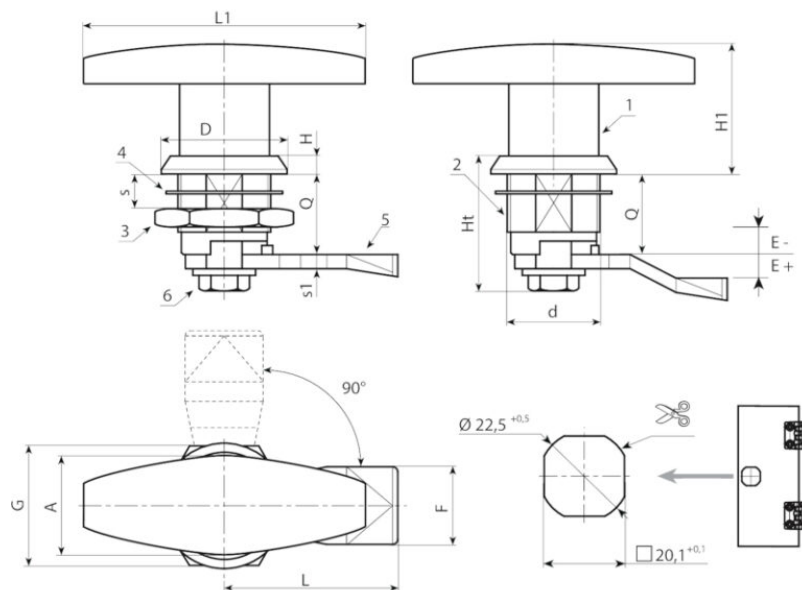
(1) Cromatura lucida.

(2-3-4-5-6) Zincatura standard.

Rotazione: 90°

Richieste Speciali:

Su richiesta e con un minimo di 50 pezzi è possibile avere il rotore con altezza
Q= 30 e 36.



VARIANTI PRODOTTO

VERSIONE J128-01: VERNICIATA NERA.

Codice	Art.	d	Q	L1	L	E	F	D	A	G	H1	Ht	H	H1	s(max.)	s1	g
-	J12822.Z18E-4X4501	M22	18	78	45	-4	19,5	32	23	27	38	32,5	6	38	8	4	-

Codice	Art.	d	Q	L1	L	E	F	D	A	G	H1	Ht	H	H1	s(max.)	s1	g
-	J12822.Z18E-2X4501	M22	18	78	45	-2	19,5	32	23	27	38	32,5	6	38	8	4	-
J12822.0002	J12822.Z18E00X4501	M22	18	78	45	0	19,5	32	23	27	38	32,5	6	38	8	4	-
-	J12822.Z18E02X4501	M22	18	78	45	2	19,5	32	23	27	38	32,5	6	38	8	4	-
-	J12822.Z18E04X4501	M22	18	78	45	4	19,5	32	23	27	38	32,5	6	38	8	4	-
-	J12822.Z18E06X4501	M22	18	78	46	6	19,5	32	23	27	38	32,5	6	38	8	4	-
-	J12822.Z18E08X4501	M22	18	78	45	8	19,5	32	23	27	38	32,5	6	38	8	4	-
-	J12822.Z18E10X4501	M22	18	78	45	10	19,5	32	23	27	38	32,5	6	38	8	4	-
-	J12822.Z18E12X4501	M22	18	78	45	12	19,5	32	23	27	38	32,5	6	38	8	4	-

VARIANTI PRODOTTO

VERSIONE J128-L: CROMATA.

Codice	Art.	d	Q	L1	L	E	F	D	A	G	H1	Ht	H	H1	s(max.)	s1	g
-	J12822.Z18E-4X45L	M22	18	78	45	-4	19,5	32	23	27	38	32,5	6	38	8	4	-
-	J12822.Z18E-2X45L	M22	18	78	45	-2	19,5	32	23	27	38	32,5	6	38	8	4	-
J12822.0001	J12822.Z18E00X45L	M22	18	78	45	0	19,5	32	23	27	38	32,5	6	38	8	4	-
-	J12822.Z18E02X45L	M22	18	78	45	2	19,5	32	23	27	38	32,5	6	38	8	4	-
-	J12822.Z18E04X45L	M22	18	78	45	4	19,5	32	23	27	38	32,5	6	38	8	4	-
-	J12822.Z18E06X45L	M22	18	78	46	6	19,5	32	23	27	38	32,5	6	38	8	4	-
-	J12822.Z18E08X45L	M22	18	78	45	8	19,5	32	23	27	38	32,5	6	38	8	4	-
-	J12822.Z18E10X45L	M22	18	78	45	10	19,5	32	23	27	38	32,5	6	38	8	4	-
-	J12822.Z18E12X45L	M22	18	78	45	12	19,5	32	23	27	38	32,5	6	38	8	4	-