

J129

CHIUSURA UNIVERSALE 1/4 GIRO FILETTO M22 CON TIRANTE E SERRATURA

-4-5-6) Liscia.
L129-L
Liscia.

Colore:

L128-01

(1) Verniciata nera a polveri epossidiche, (RAL 9011).

(2-3-4-5-6) Zincatura standard.

L128-L

(1) Cromatura lucida.

(2-3-4-5-6) Zincatura standard.

Chiave:

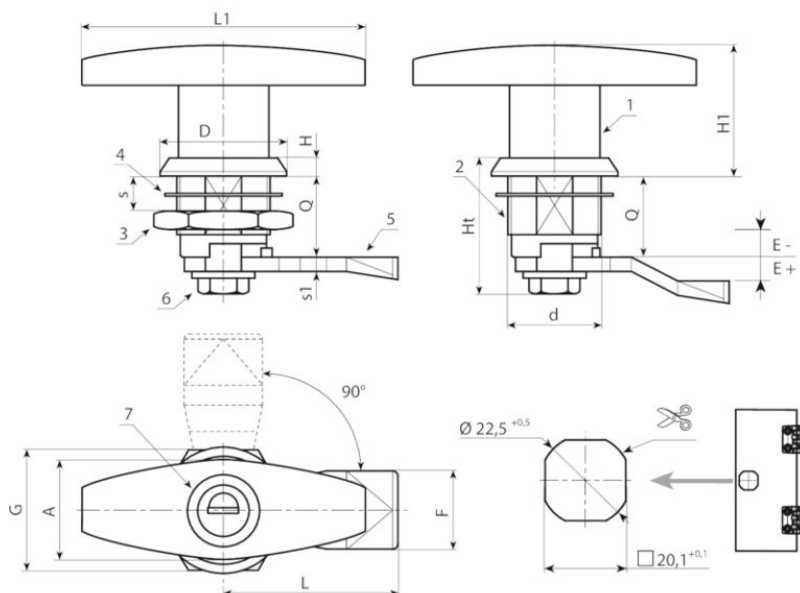
Coppia di chiavi a cifratura unica, con corpo in plastica.

Rotazione: 90°

Richieste Speciali:

Su richiesta e con un minimo di 50 pezzi è possibile avere il rotore con altezza

Q= 30 e 36.



VARIANTI PRODOTTO

VERSIONE J129-01: VERNICIATA NERA.

Codice	Art.	d	Q	L1	L	E	F	D	A	G	H1	Ht	H	H1	s(max.)	s1	g	
J12922.0004	J12922.Z18E-4X4501	M22	18	78	45	-4	19	32	23	27	38	32,5	6	38	8	4	-	Aggiungi
J12922.0005	J12922.Z18E-2X4501	M22	18	78	45	-2	19	32	23	27	38	32,5	6	38	8	4	-	Aggiungi
J12922.0001	J12922.Z18E00X4501	M22	18	78	45	0	19,5	32	23	27	38	32,5	6	38	8	4	-	Aggiungi
J12922.0006	J12922.Z18E02X4501	M22	18	78	45	2	19	32	23	27	38	32,5	6	38	8	4	-	Aggiungi
J12922.0007	J12922.Z18E04X4501	M22	18	78	45	4	19	32	23	27	38	32,5	6	38	8	4	-	Aggiungi
J12922.0008	J12922.Z18E06X4501	M22	18	78	46	6	19,5	32	23	27	38	32,5	6	38	8	4	-	Aggiungi
J12922.0003	J12922.Z18E08X4501	M22	18	78	45	8	19,5	32	23	27	38	32,5	6	38	8	4	-	Aggiungi
J12922.0009	J12922.Z18E10X4501	M22	18	78	45	10	19,5	32	23	27	38	32,5	6	38	8	4	-	Aggiungi
J12922.0010	J12922.Z18E12X4501	M22	18	78	45	12	19,5	32	23	27	38	32,5	6	38	8	4	-	Aggiungi

VARIANTI PRODOTTO

VERSIONE J129-L: CROMATA.

Codice	Art.	d	Q	L1	L	E	F	D	A	G	H1	Ht	H	H1	s(max.)	s1	g	
J12922.0011	J12922.Z18E-4X45L	M22	18	78	45	-4	19	32	23	27	38	32,5	6	38	8	4	-	Aggiungi
J12922.0012	J12922.Z18E-2X45L	M22	18	78	45	-2	19	32	23	27	38	32,5	6	38	8	4	-	Aggiungi
J12922.0002	J12922.Z18E00X45L	M22	18	78	45	0	19,5	32	23	27	38	32,5	6	38	8	4	-	Aggiungi
J12922.0013	J12922.Z18E02X45L	M22	18	78	45	2	19	32	23	27	38	32,5	6	38	8	4	-	Aggiungi
J12922.0014	J12922.Z18E04X45L	M22	18	78	45	4	19,5	32	23	27	38	32,5	6	38	8	4	-	Aggiungi
J12922.0015	J12922.Z18E06X45L	M22	18	78	46	6	19,5	32	23	27	38	32,5	6	38	8	4	-	Aggiungi
J12922.0016	J12922.Z18E08X45L	M22	18	78	45	8	19,5	32	23	27	38	32,5	6	38	8	4	-	Aggiungi
J12922.0017	J12922.Z18E10X45L	M22	18	78	45	10	19,5	32	23	27	38	32,5	6	38	8	4	-	Aggiungi
J12922.0018	J12922.Z18E12X45L	M22	18	78	45	12	19,5	32	23	27	38	32,5	6	38	8	4	-	Aggiungi