

M129BF

IMPUGNATURA A MANICO GIREVOLE IN MATERIALE ANTIBATTERICO E PERNO CON ESAGONO INCASSATO IN ACCIAIO INOX

Colore:

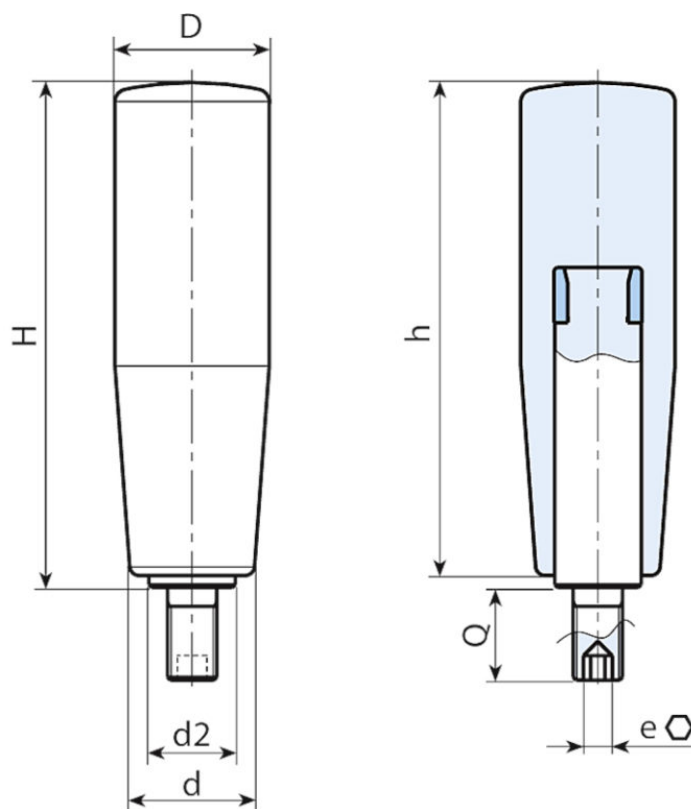
Nero (RAL 9011).

Inserti:

Prigioniero filettato girevole in acciaio inox (Aisi 303), con esagono incassato e molla girevole in acciaio inox (Aisi 302), (tolleranza filetto 6g).

Richieste Speciali:

Nessuna.



VARIANTI PRODOTTO

art.	H	h	D	d	d2	e	d16g	Q	g
M12980.TM08X1501BF	81.5	79	26	22	14	4	M8	15	98