

Q284

RONDELLA A 4 LOBI CON BOCCOLA PASSANTE E TAPPO CENTRALE

Colore:

Nero (RAL 9011).

Tappo centrale:

Poliammide grigia (RAL 7035 cod. 13).

Colori alternativi tappo:

Arancio (RAL 2004 cod. 02).

Blu (RAL 5015 cod. 07).

Giallo (RAL 1021 cod. 10).

Verde (RAL 6024 cod. 17).

Rosso (RAL 3000 cod. 16).

Nero (RAL 9011 cod. 01).

Inserti:

Versione Q284 TM:

Boccola con foro filettato passante in ottone, (tolleranza filetto 6H).

Versione Q284 TQ:

Boccola con foro quadro passante in ottone, (tolleranza foro H7).

Versione Q284 TQ-PP:

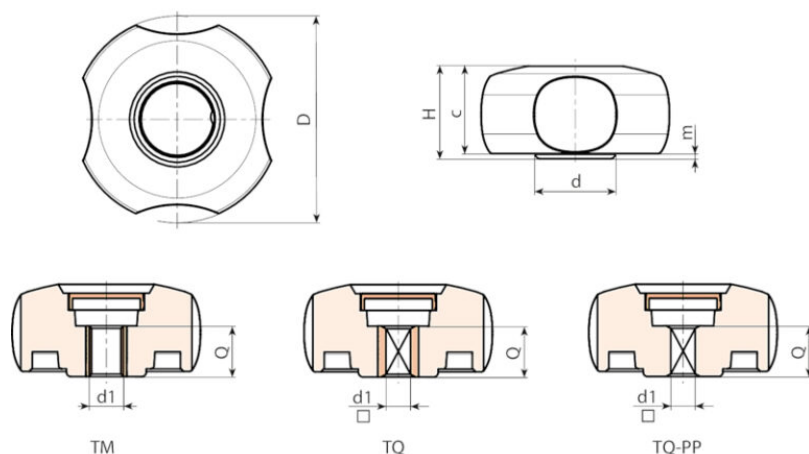
Senza inserto, con foro quadro liscio passante ottenuto per stampaggio nella plastica.



Richieste speciali:

Su richiesta e per quantità gli inserti possono essere forniti in materiale diverso.

Su richiesta e per quantità colori come da tabella colori.



VARIANTI PRODOTTO

VERSIONE Q284 TM: CON INSERTO IN OTTONE E FORO FILETTATO PASSANTE

Codice	art.	D	H	d	d2	d3	c	m	d16H	Q	g	
Q28440.0003	Q28440.TM0801P	40.5	20	17	18	13	19	1	M8	15	-	Aggiungi
Q28440.0004	Q28440.TM1001P	40.5	20	17	18	13	19	1	M10	15	-	Aggiungi
Q28450.0001	Q28450.TM0801P	49	23	20	20	15	22	1	M8	15	-	Aggiungi
Q28460.0001	Q28460.TM1001P	59	27	23	22	18	22,5	1,5	M10	15	-	Aggiungi
Q28460.0002	Q28460.TM1201P	59	27	23	22	18	22,5	1,5	M12	15	-	Aggiungi
Q28480.0001	Q28480.TM1001P	79	26	30,5	22	20	24	2	M10	15	-	Aggiungi
Q28480.0002	Q28480.TM1201P	79	26	30,5	22	20	24	2	M12	15	-	Aggiungi

VARIANTI PRODOTTO

VERSIONE Q284 TQ: CON INSERTO IN OTTONE E FORO QUADRO

Codice	art.	D	H	d	d2	d3	c	m	d1H7	Q	g	
Q28440.0005	Q28440.TQ0601P	40.5	20	17	18	13	19	1	6	15	-	Aggiungi
Q28450.0002	Q28450.TQ0601P	49	23	20	20	15	22	1	6	15	-	Aggiungi
Q28450.0004	Q28450.TQ0701P	49	23	20	20	15	22	1	7	15	-	Aggiungi
Q28460.0003	Q28460.TQ0601P	59	27	23	22	18	22,5	1,5	6	15	-	Aggiungi
Q28460.0005	Q28460.TQ0701P	59	27	23	22	18	22,5	1,5	7	15	-	Aggiungi
Q28460.0007	Q28460.TQ0801P	59	27	23	22	18	22,5	1,5	8	15	-	Aggiungi
Q28480.0003	Q28480.TQ0701P	79	26	30,5	22	20	24	2	7	15	-	Aggiungi
Q28480.0005	Q28480.TQ0801P	79	26	30,5	22	20	24	2	8	15	-	Aggiungi
Q28480.0007	Q28480.TQ0901P	79	26	30,5	22	20	24	2	9	15	-	Aggiungi
Q28480.0009	Q28480.TQ1001P	79	26	30,5	22	20	24	2	10	15	-	Aggiungi

VARIANTI PRODOTTO

VERSIONE Q284 TQ-PP: CON FORO QUADRO NELLA PLASTICA

Codice	art.	D	H	d	d2	d3	c	m	d1±0,1	Q	g	
Q28440.0006	Q28440.TQ0601PP	40.5	20	17	18	13	19	1	6	15	-	Aggiungi
Q28450.0003	Q28450.TQ0601PP	49	23	20	20	15	22	1	6	15	-	Aggiungi
Q28450.0005	Q28450.TQ0701PP	49	23	20	20	15	22	1	7	15	-	Aggiungi
Q28460.0004	Q28460.TQ0601PP	59	27	23	22	18	22,5	1,5	6	15	-	Aggiungi
Q28460.0006	Q28460.TQ0701PP	59	27	23	22	18	22,5	1,5	7	15	-	Aggiungi
Q28460.0008	Q28460.TQ0801PP	59	27	23	22	18	22,5	1,5	8	15	-	Aggiungi
Q28480.0004	Q28480.TQ0701PP	79	26	30,5	22	20	24	2	7	15	-	Aggiungi
Q28480.0006	Q28480.TQ0801PP	79	26	30,5	22	20	24	2	8	15	-	Aggiungi

Codice	art.	D	H	d	d2	d3	c	m	d1±0,1	Q	g	
Q28480.0008	Q28480.TQ0901PP	79	26	30,5	22	20	24	2	9	15	-	Aggiungi
Q28480.0010	Q28480.TQ1001PP	79	26	30,5	22	20	24	2	10	15	-	Aggiungi