

B320

MANIGLIA CON TUBO D. 20

Materiali:

Finale in plastica:

Poliamide rinforzata. Resistente ad olii e grassi.

Tubo:

Alluminio lega 6060.

Superficie:

Finale in plastica:Satinata.

Tubo:Liscia.

Colore:

Finale in plastica:

Nero(Ral 9011).

Tubo:

Versione B320-99:Argento anodizzato.

Versione B320-98:Nero mazzato, verniciato a polveri epossidiche.

Foro:

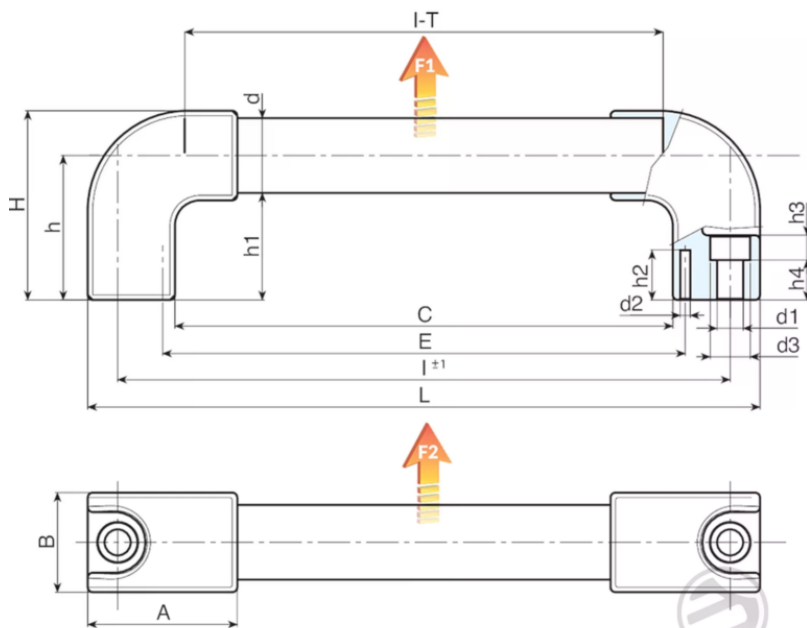
Foro liscio passante ottenuto per stampaggio nella plastica.

Richieste speciali:

Su richiesta e per quantità lunghezza maniglia a disegno.

Su richiesta è possibile fornire i tappi copri vite.

Su richiesta e per quantità colori come da tabella colori.



VARIANTI PRODOTTO

Codice	art.	L	I±1	C	E	A	B	T	H	h	h1	h4	h3	h2	d	d3	d2	d1	g	F1kN	F2kN
B320200.0002	B320200.TG2099	220	200	162	174	50	30	45	57	43	33	7	12.5	15	20	14.5	4	8.5	130	2,4	1,85
B320250.0002	B320250.TG2099	270	250	212	224	50	30	45	57	43	33	7	12.5	15	20	14.5	4	8.5	145	1,8	1,45

Codice	art.	L	I±1	C	E	A	B	T	H	h	h1	h4	h3	h2	d	d3	d2	d1	g	F1kN	F2kN
B320300.0002	B320300.TG2099	320	300	262	274	50	30	45	57	43	33	7	12.5	15	20	14.5	4	8.5	155	1,5	1,5
B320350.0002	B320350.TG2099	370	350	312	324	50	30	45	57	43	33	7	12.5	15	20	14.5	4	8.5	165	1,5	1,25
B320400.0002	B320400.TG2099	420	400	362	374	50	30	45	57	43	33	7	12.5	15	20	14.5	4	8.5	176	1,4	0,85
B320500.0002	B320500.TG2099	520	500	462	474	50	30	45	57	43	33	7	12.5	15	20	14.5	4	8.5	200	1	0,8
B320600.0002	B320600.TG2099	620	600	562	574	50	30	45	57	43	33	7	12.5	15	20	14.5	4	8.5	225	0,9	0,75
B320700.0002	B320700.TG2099	720	700	662	674	50	30	45	57	43	33	7	12.5	15	20	14.5	4	8.5	250	0,6	0,6