

BASE VOLANTINO DI MANOVRA A 2 RAZZE CON PREDISPOSIZIONE PER MANICO

Materiali:

Poliammide rinforzata e stabilizzata. Resistente ad olii e grassi.

Superficie:

Satinata.

Colore:

Nero(RAL 9011).

Tappo centrale:

Poliammide grigia (RAL 7035 cod. 13).

Colori alternativi tappo:

Arancio(RAL 2004 cod. 02).

Blu(RAL 5015 cod. 07).

Giallo(RAL 1021 cod. 10).

Rosso(RAL 3000 cod. 16).

Verde(RAL 6024 cod. 17).

Nero(RAL 9011 cod. 01).

Inserto principale:

Boccola con foro liscio passante in acciaio zincato, (tolleranza foro H10).

Inserto laterale:

Boccola con foro filettato passante in ottone.

Mozzo:

Mozzo Pieno.

(*) Mozzo scaricato.

Fissaggio:

Per eventuali sistemi di fissaggio, l'esecuzione di linguette e/o fori quadri, prego consultare le note tecniche allegate al catalogo.

Richieste speciali:

Su richiesta e con un minimo di 50 pezzi, gli inserti possono essere forniti con il foro d1 con tolleranza H7 e finitura brunita.

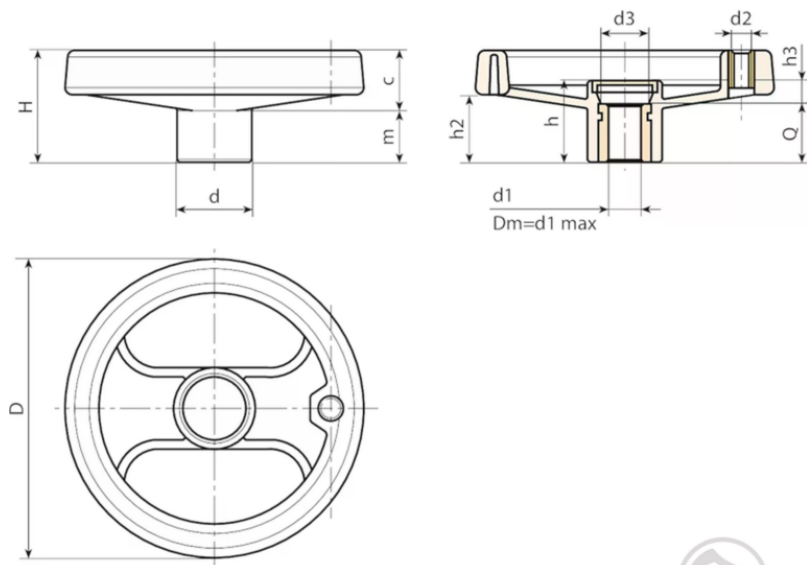
Su richiesta e per quantità gli inserti possono essere forniti con il foro d1 a disegno.

Su richiesta e per quantità gli inserti possono essere forniti in materiale/rivestimento diverso.

Su richiesta e per quantità colori come da tabella colori.



© Copyright
Boteco srl Unipersonale



© Copyright
Boteco srl Unipersonale

VARIANTI PRODOTTO

Codice	Art.	D	H	h	d	m	c	h2	h3	d3	Dm	d26H	d1H10	Q	g
D080.TP0501PZ1	D080.TP0501PZ1	80	34	26	24,5	15,5	18,5	20	6	16,5	12	M6	5	20	90
D100.TP0501PZ1	D100.TP0501PZ1	100	43	33	28,5	20,5	22,5	26,5	9	16,5	16	M6	5	24	150
D130.TP0501PZ1	D130.TP0501PZ1	129	50	35.5	32	20	30	30	11,5	25,5	18	M8	5	24	230
D160.TD0801PZ1	D160.TD0801PZ1	160	57,5	41	40	20	37.5	34	9	26	22	M8	8	32	375
D200.TD0801PZ1	D200.TD0801PZ1	198	60,5	38,5	51	16,5	44	31,5	7,5	27	22	M8	8	32	615
D250.TD0801PZ1	D250.TD0801PZ1	252	70	48	56	23	47	38,5	12	31,5	28	M10	8	36	920
D350.TD0801PZ1	D350.TD0801PZ1	349	78	49	67	21	57	42	17	34	30	M10	(*) 8	32	1510