

# E511

## MANOVELLA A SCATTO CON BOCCOLA FORO LISCIO E MANICO GIREVOLE M145

**Materiale:**

Poliammide rinforzata. Resistente ad olii e grassi.

**Superficie:**

Satinata.

**Colore:**

Nero(RAL 9011).

**Inserti:**

Boccola con foro liscio cieco in acciaio zincato, (tolleranza foro H10).

**Inserto laterale:**

Boccola con foro filettato passante in ottone.

**Molla:**

Molla in acciaio inox (Aisi 302).

**Vite di fissaggio:**

Vite in acciaio brunito con testa a cacciavite.

**Manico laterale:**

Manico girevole art. M145.

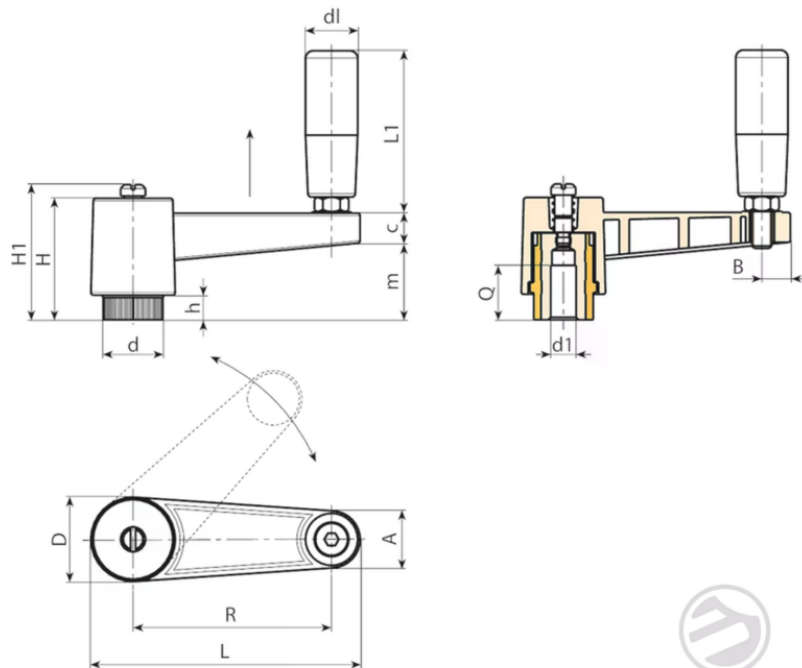
**Richieste speciali:**

Su richiesta e per quantità gli inserti possono essere forniti in materiale diverso.

Su richiesta e per quantità colori corpo manovella come da tabella colori.



© Copyright  
Boteco srl Unipersonale



© Copyright  
Boteco srl Unipersonale

### VARIANTI PRODOTTO

Codice	Art.	L	R	H	D	d	m	c	A	B	h	H1	d1H10	Q	dl	L1	g
E511065.0001	E511065.TP0501	88,5	65	46	27	19	30	13	17	9	10	-	5	22	20	56	92

<b>Codice</b>	<b>Art.</b>	<b>L</b>	<b>R</b>	<b>H</b>	<b>D</b>	<b>d</b>	<b>m</b>	<b>c</b>	<b>A</b>	<b>B</b>	<b>h</b>	<b>H1</b>	<b>d1H10</b>	<b>Q</b>	<b>dl</b>	<b>L1</b>	<b>g</b>
E511080.0001	E511080.TP0501	109	80	50	34	24,5	33	13	22	12	11	54	5	28	23,5	68	187
E511110.0001	E511110.TP0501	139	110	50	34	24,5	33	13	22	12	11	54	5	28	23,5	68	205