

F271

VOLANTINO A CROCE CON MOZZO IN ACCIAIO E FORO FILETTATO A SGANCIO RAPIDO

Materiali:

Poliammide rinforzata.

Resistente ad olii e grassi.

Superficie:

Satinata.

Colore:

Nero(RAL 9011).

Inserti:

F271:

Boccola con foro filettato passante in acciaio zincato, con fresatura per sgancio rapido.

F271CIN:

Boccola con foro filettato passante in acciaio inox (Aisi 303), con fresatura per sgancio rapido.

Richieste Speciali:

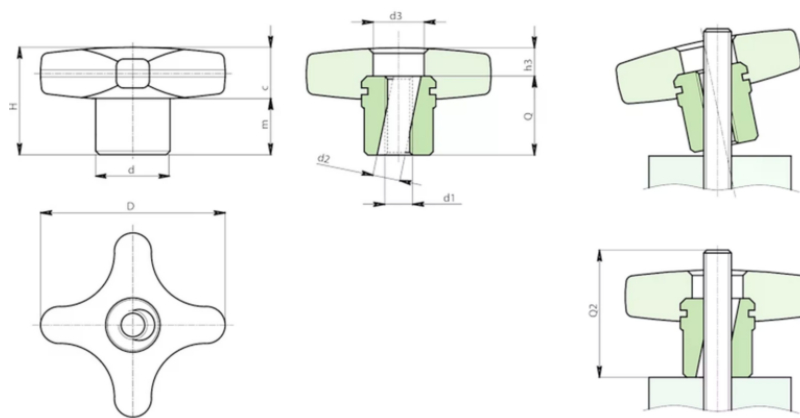
Nessuna.

ATTENZIONE:

PER GARANTIRE IL CORRETTO FUNZIONAMENTO DEL VOLANTINO A SGANCIO RAPIDO, IL PERNO FILETTATO DEVE AVERE UNA LUNGHEZZA MINIMA PARI ALLA QUOTA Q2.



© Copyright
Boteco srl Unipersonale



© Copyright
Boteco srl Unipersonale

VARIANTI PRODOTTO

Codice	Art.	D	d	d2	d3	H	h3	m	c	d1	Q	Q2	g
F27140.0001	F27140.TM0801P	40	16	8.5	14	26	4	14	12	M8	22	35	31

Codice	Art.	D	d	d2	d3	H	h3	m	c	d1	Q	Q2	g
F27150.0001	F27150.TM1001P	50	20	10.5	18	34	4	20	14	M10	30	43	63