

N740

MANICOTTO ZIGRINATO CON BOCCOLA CON FORO FILETTATO

Materiali:

Poliammide rinforzata.
Resistente ad olii e grassi.

Superficie:

Satinata.

Colore:

Nero(RAL 9011).

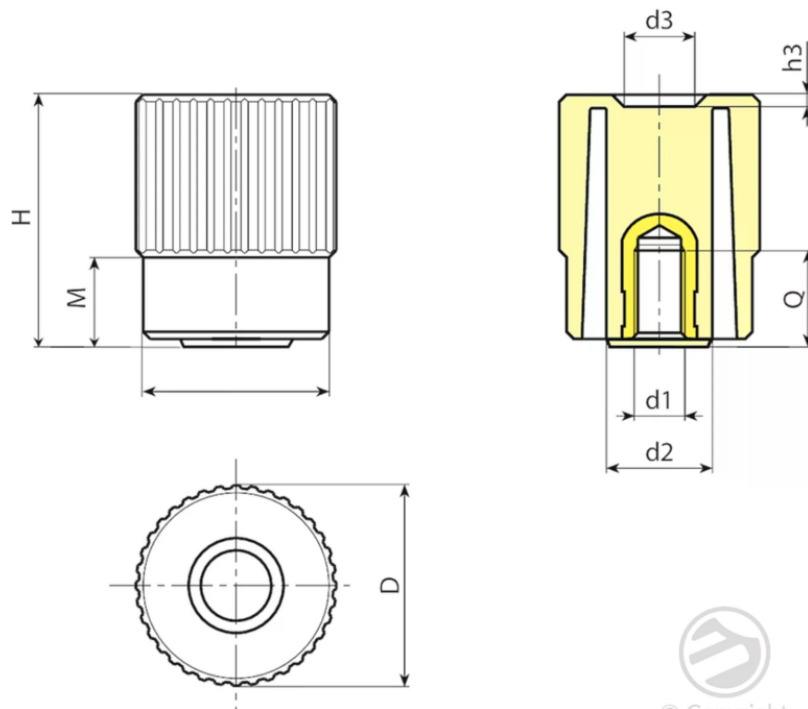
Inserti:

Boccola con foro filettato cieco in ottone, (tolleranza filetto 6H).

Richieste speciali:

Su richiesta e per quantità gli inserti possono essere forniti in materiale diverso.

Su richiesta e per quantità colori (attenzione gamma ridotta) come da tabella colori.



VARIANTI PRODOTTO

Codice	Art.	D	H	M	d	d2	d3	h3	d16H	Q	g
N74040.0002	N74040.TM0801	41,5	50,5	17	38	22	15,5	2,5	M8	18	65
N74040.0003	N74040.TM1001	41,5	50,5	17	38	22	15,5	2,5	M10	22	66

Codice	Art.	D	H	M	d	d2	d3	h3	d16H	Q	g
N74040.0005	N74040.TM1201	41,5	50,5	17	38	22	15,5	2,5	M12	17	68
N74040.0006	N74040.TM1401	41,5	50,5	17	38	22	15,5	2,5	M14	17	69