

0452

CERNIERA UNIVERSALE MONTAGGIO PORTA AD ANGOLO CON BOCCOLA FILETTATA

Materiali:

Poliammide rinforzata.
Resistente ad olii e grassi.

Superficie:

Satinata.

Colore:

Nero(RAL 9011).

Inserti:

Spina in acciaio zincato.

Boccola con foro filettato cieco in ottone, (tolleranza filetto 6H).

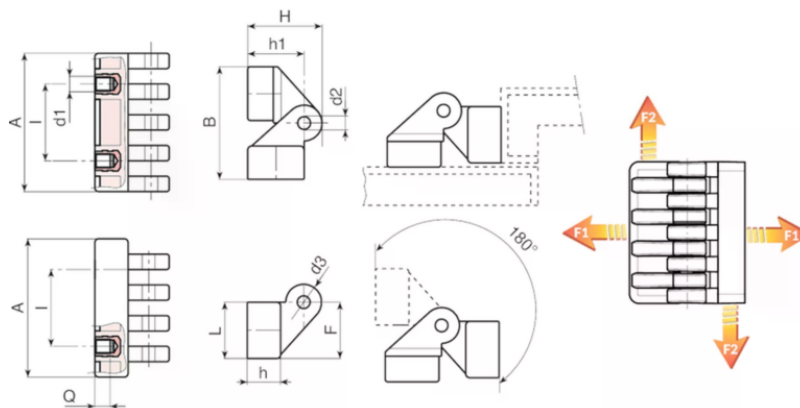
(*) Boccola con foro filettato cieco in acciaio zincato, (tolleranza filetto 6H).

Richieste Speciali:

Nessuna.




© Copyright
Boteco srl Unipersonale




© Copyright
Boteco srl Unipersonale

VARIANTI PRODOTTO

Codice	art.	I	C	A	B	L	F	h	h1	H	d2	d3	d16H	Q	g	F1N	F2N
045230.0001	045230.TM0501	15	28	30	36,5	17	17,5	11	19	24,5	4	11	M5	6	26	1180	1130
045254.0001	045254.TM0601	30	33,8	54	44,5	21,5	22	13	22,5	30	5	15	M6	7	58	1520	2980

Codice	art.	I	C	A	B	L	F	h	h1	H	d2	d3	d16H	Q	g	F1N	F2N
045278.0001	045278.TM0801	42	47	78	62	30	30,5	18,5	31,5	42,5	8	22	(*) M8	9	178	885	2875