

# W184

## RONDELLA IN ACCIAIO CON FORO LISCIO

**Materiali:**

W184:

Acciaio con classe di resistenza 3.8.

W184PIN:

Acciaio inox (Aisi 303).

**Superficie:**

Tornita a bassa rugosità.

**Colore:**

W184:

Zincato blue standard (trat. galvanico).

W184 PIN:

Naturale.

**Foro:**

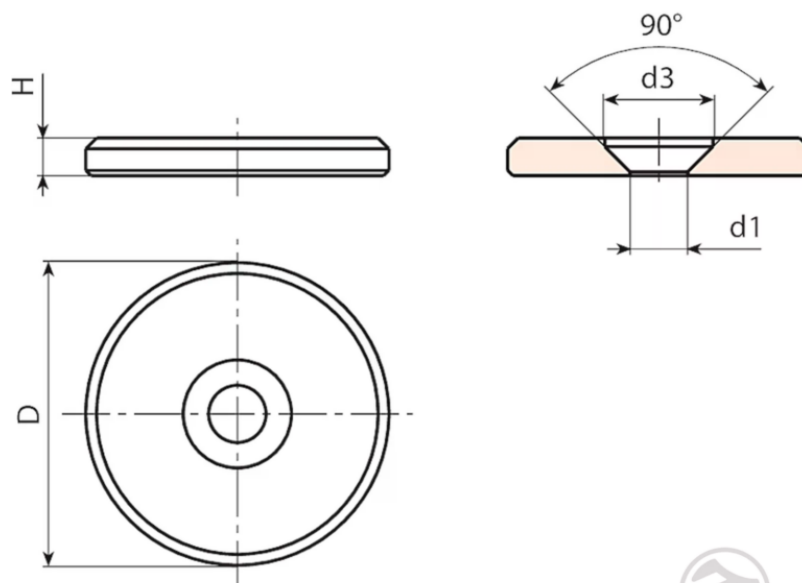
Foro liscio passante ricavato dal pieno, (tolleranza foro H10).

**Richieste speciali:**

Nessuna.



© Copyright Boteco srl Unipersonale



© Copyright Boteco srl Unipersonale

### VARIANTI PRODOTTO

Codice	Art.	d	D	H	d1H10	g
W18416.0003	W18416.VP4.5Z	16	3	8	4,5 x M4	4.5
W18420.0002	W18420.VP4.5Z	20	3	8	4,5 x M4	7

<b>Codice</b>	<b>Art.</b>	<b>d</b>	<b>D</b>	<b>H</b>	<b>d1H10</b>	<b>g</b>
W18422.0002	W18422.VP5.5Z	22	3.5	10	5,5 x M5	10
W18425.0002	W18425.VP5.5Z	25	3.5	10	5,5 x M5	13
W18428.0002	W18428.VP5.5Z	28	3.5	10	5,5 x M5	16
W18432.0002	W18432.VP6.5Z	32	4	12	6,5 x M6	24
W18436.0002	W18436.VP6.5Z	36	4	12	6,5 x M6	31
W18440.0002	W18440.VP6.5Z	40	5	12	6,5 x M6	48