

R600

RUOTA SOLA CON CORPO IN POLIPROPILENE E BATTISTRADA IN GOMMA TERMOPLASTICA

Materiali:

Corpo ruota:
Polipropilene.

Battistrada:
Gomma termoplastica sintetica. Durezza 93 ± 3 Shore A.

Superficie:

Liscia.

Colore:

Corpo:
Grigio chiaro.
Battistrada:
Grigio Scuro.

Rotazione ruota:

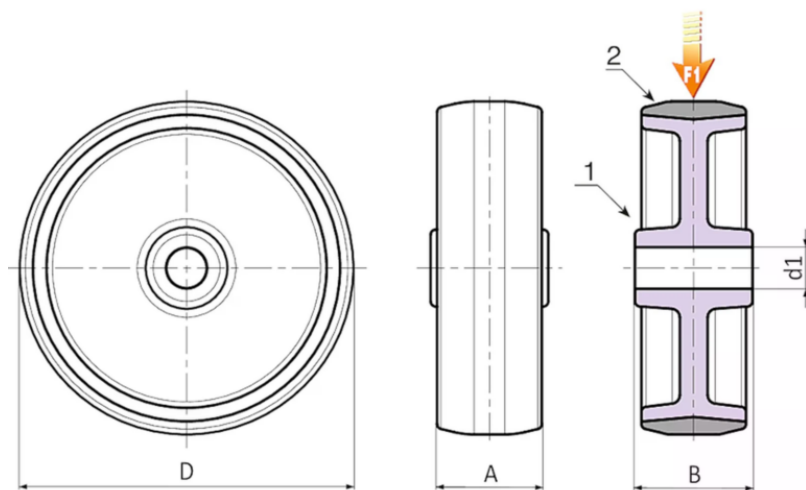
Il foro per il perno di rotazione è ricavato per stampaggio nella plastica.

Richieste speciali:

Su richiesta la ruota può essere fornita in materiale ad alta conducibilità elettrica, (ESD).



© Copyright
Boteco srl Unipersonale



© Copyright
Boteco srl Unipersonale

VARIANTI PRODOTTO

Codice	art.	D	A	B	d1	g	F1Kg
R600050.0001	R600050.T18D08	50	18	22	8	-	40
R600063.0001	R600063.T22D10	63	22	27	10	-	60

Codice	art.	D	A	B	d1	g	F1Kg
R600080.0002	R600080.T22D10	80	22	27	10	-	60
R600100.0001	R600100.T27D12	100	27	32	12	-	80
R600125.0001	R600125.T27D12	125	27	32	12	-	80